



**Stoginės terasai • Verandos • Stiklinės stumdomos sistemos • Automobilių stoginės • Pergolos**



## SISTEMAX

UAB „Sistemax“ projektuoja ir gamina įvairių paskirčių stogines. Ar tektų apsisaugoti nuo vasaros karščio, ar nuo žiemos pūgų, ar Lietuvoje tokio dažno lietaus, - Jums visada visais metų laikais ir visais atvejais pasirengęs padėti „Sistemax“.

Mūsų specialistų suprojektuotos pastogės pagal kiekvieno užsakovo individualius, net pačius išrankiausius poreikius, yra neatsiejama kiekvieno namo jaukios aplinkos, o jo gyventojų - geresnės gyvenimo kokybės dalis.

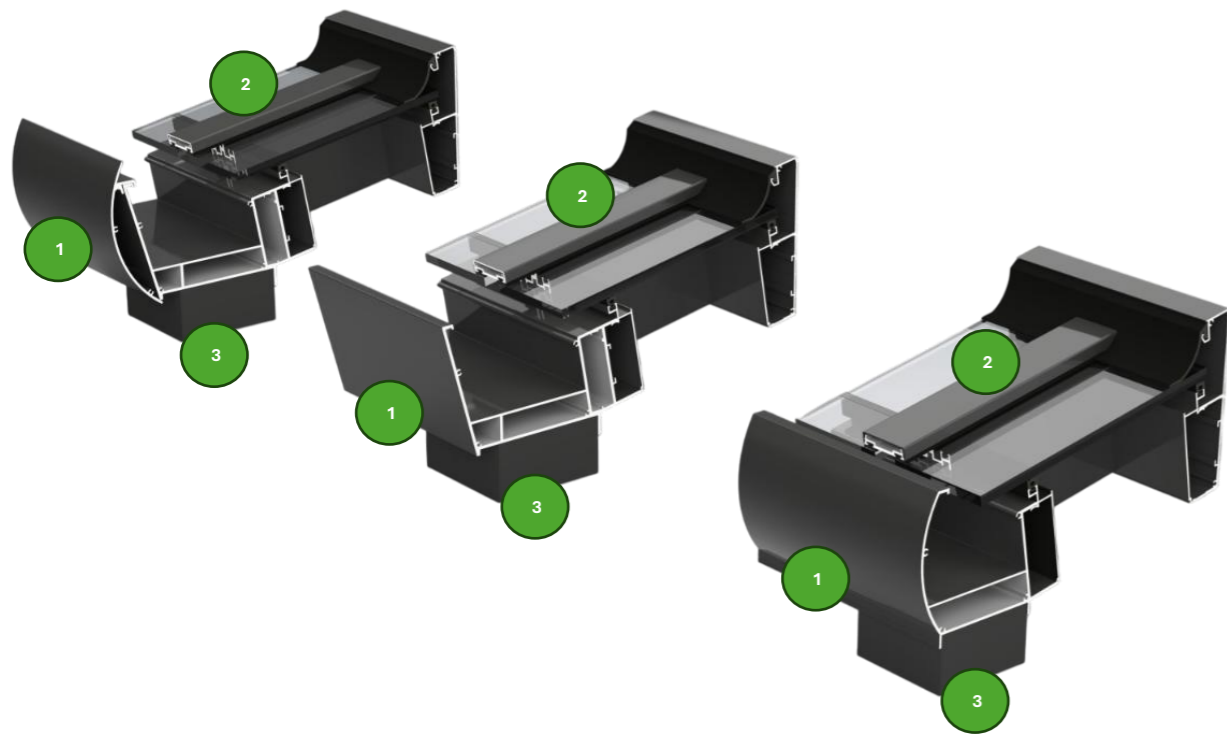
Stoginių įstiklinimui galime pasiūlyti įvairius sprendimus, priklausomai nuo stoginės paskirties, konkrečių praktinių poreikių ir kiekvieno užsakovo individualaus estetinio skonio.

- Stacionarios stiklo sienelės – vienas paprasčiausių sprendimų
- Stumdomi langai su rėmais – labai patogų atidarinėti, neužima papildomai vietos.
- Stumdomi stiklai be rėmų
- Aliuminio lentos
- Atidaromos konstrukcijos

Peržiūrėkite brošiūrą ir pasinerkite į beribes galimybes!  
**Sukurk gamtai artimą erdvę su Sistemax!**



# Stoginės sistema



GIGA-XS latakas

ECO-XS latakas



**Skirtingi latakų tipai**  
Priklausomai nuo stiprumo ir dizaino

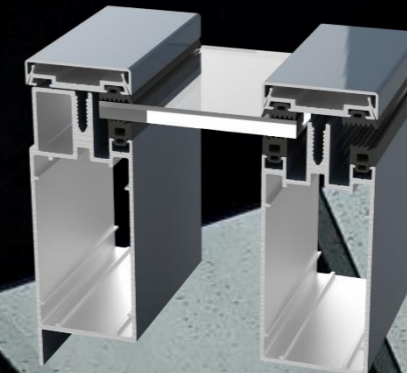
**Patikimas dangos tvirtinimas, lygi išvaizda**  
Danga laikoma iš visų 4 pusių, aliuminio dangteliai iš viršaus suteikia estetišką vaizdą

**Nematomas lietaus nuvedimas**  
Integruotas atramoje

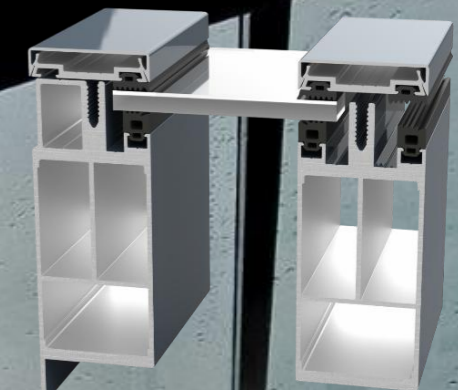
## Galimos gegnių variacijos:



ECO-XS (kai stoginės gylis yra iki 3 m):



Standartinės (kai stoginės gylis iki 3,5 m):



Premium (kai stoginės gylis iki 4 m):



## Kodėl verta rinktis Sistemax stoginę?

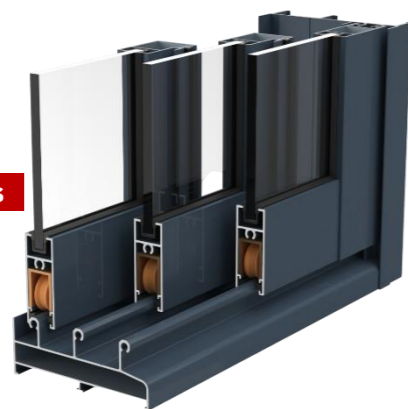
- ✓ Individualiai gaminama konstrukcija pagal asmeninį poreikį
- ✓ Dvi standartinės (RAL7016, RAL8017) spalvos
- ✓ Integruota lietaus nuvedimo sistema
- ✓ Minimali priežiūra ir patikimos medžiagos
- ✓ Latakų profilis, kuris tiks jūsų namų stiliui
- ✓ Stiklo arba polikarbonato dangos
- ✓ Lengvai praplečiama iki uždaros verandos

# Praplėskite gyvenamą erdvę! Stiklinimas rėmine stumdoma sistema.

**ALT-100 sistema su 4-5 mm grūdintu skaidriu, rudai tonuotu, pilkai tonuotu arba jūsų pasirinktu stiklu. Gaminama iki 2300 mm aukščio.**



**2-iejų takų bėgelis**



**3-jų takų bėgelis**



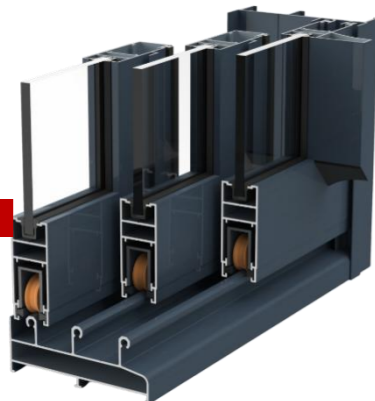
**4-ių takų bėgelis**

- ✓ **Aliuminio rėmo profilis**
- ✓ **Saugus (4-6 mm) grūdintas stiklas**
- ✓ **Apsauga nuo vėjo, sniego, lietaus**
- ✓ **Vidiniai užraktai (gali būti ir dvipusė su rakteliu spynelė)**
- ✓ **2, 3 arba 4 takų bėgeliai**
- ✓ **Dvi standartinės spalvos (RAL7016, RAL8017)**
- ✓ **Gaminami iki 2700 mm aukščio**

**Sustiprinta VC-65 sistema su 6 mm grūdintu skaidriu, rudai tonuotu, pilkai tonuotu arba jūsų pasirinktu stiklu. Gaminama iki 2700 mm aukščio.**



**2-iejų takų bėgelis**



**3-jų takų bėgelis**



**4-ių takų bėgelis**



# Praplėskite gyvenamą erdvę! Stiklinimas berėme stumdoma sistema.

Berėmė sistema su 8-10 mm grūdintu skaidriu, rudai tonuotu, pilkai tonuotu arba jūsų pasirinktu stiklu. Gaminama iki 3000 mm aukščio.

3-jų takų bėgelis







4-ių takų bėgelis

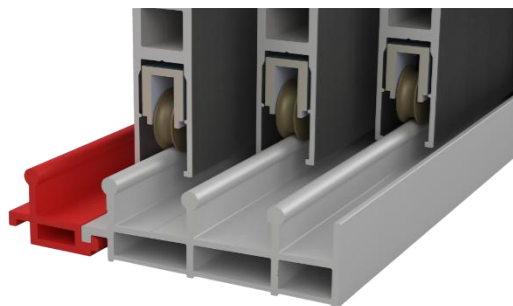


5-ių takų bėgelis



- ✓ Aliuminio rėmo profilis
- ✓ Saugus (8-10 mm) grūdintas stiklas
- ✓ Vidiniai užraktai (fiksatoriai) 
- ✓ Šoniniai U formos loveliai 
- ✓ Nėra limito takų skaičiui (papildomas bėgelio prijungimas)
- ✓ Anoduotas apatinis bėgelis 
- ✓ Nerūdijančio plieno rankenėlė 
- ✓ Dvi standartinės spalvos (RAL7016, RAL8017)
- ✓ Gaminami iki 3000 mm aukščio

Galimas papildomas bėgelio jungimas  
iki didesnio takų kiekio



Galimi loveliai tarp stiklų su  
šepetėliu dėl sandarumo



Daugiau atidaromų durų – daugiau natūralios  
šviesos bei ryšio su jūsų kiemu ir gamta!



# Praplėskite gyvenamą erdvę! Stiklinimas rėmine stacionaria vitrina. Aluminio lentos.

Stacionarios vitrinos su skaidriu, rudai tonuotu, pilkai tonuotu ar jūsų pasirinktu stiklu



- ✓ **Aluminio rėmo profilis**
- ✓ **Apsaugo nuo vėjo, lietaus, sniego**
- ✓ **Dėl privatumo galima naudoti matinį sticlą**
- ✓ **Dvi standartinės spalvos (RAL7016, RAL8017)**

Visiškai aklinos aliuminio sienutės



**Verandos užbaigimas su puikiai priludusiomis aliuminio sienomis. Puikus sprendimas sienų uždarymui, kuris suteiks ne tik privatumo, bet ir leis mėgautis veranda bet kokiomis oro sąlygomis.**



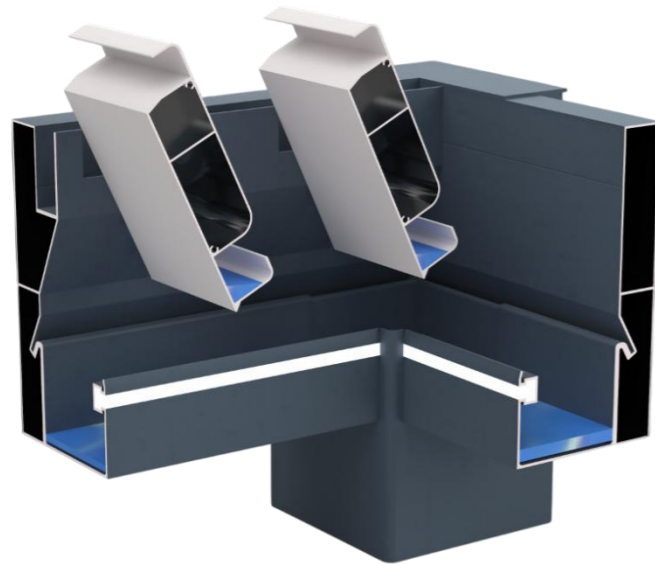
- ✓ **Sienos iš aliuminio**
- ✓ **Apsaugo nuo vėjo, lietaus, sniego**
- ✓ **Suteikia privatumo**
- ✓ **Lentos iki 4 metrų ilgio**
- ✓ **Dvi standartinės spalvos (RAL7016, RAL8017)**



# Modernus ir išskirtinis sprendimas jūsų terasai! Pergolos.

Sprendimas, kuris jums leis reguliuoti saulės spindulių patekimą į jūsų terasą. Pasukamos lamelės gali būti nukreipiamos norima kryptimi ir tokiu būdu užtikrinamas ne tik norimas šviesos srautas, bet ir gaivus oras į jūsų terasą.

**Pergola B-300 (pigiausias variantas)**  
Maksimalus lamelės ilgis – 3 metrai  
Galimi standartiniai matmenys: 3x3, 3x4, 4x4, 4x6



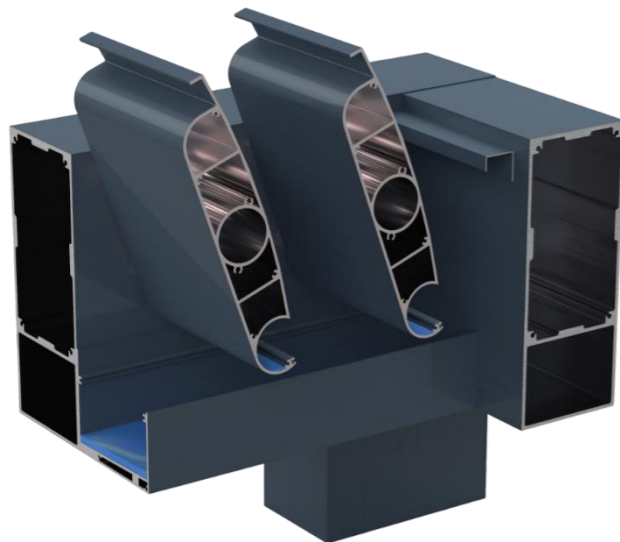
## B300

- ✓ Nuotoliniu būdu valdomos lamelės
- ✓ LED apšvietimas perimetru
- ✓ Vandens nubėgimas per atramas
- ✓ Lamelės ilgis iki 3 metrų
- ✓ Baltos spalvos lamelės
- ✓ Rėmas – antracito spalvos
- ✓ 4 standartiniai matmenys

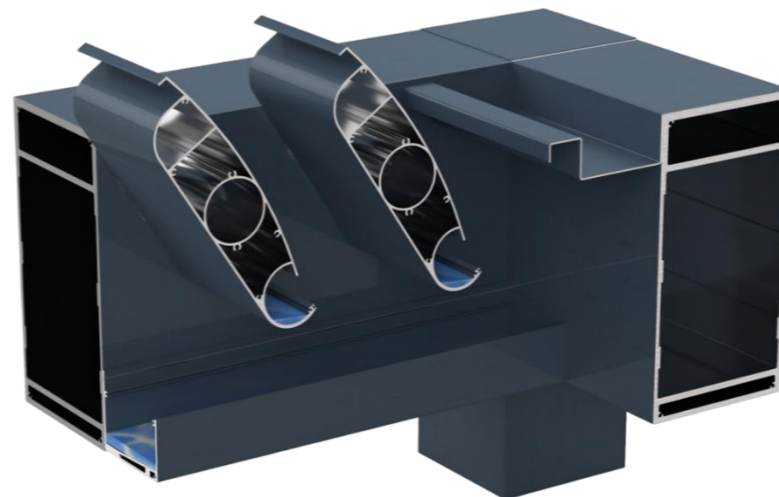
## B400, B500

- ✓ Nuotoliniu būdu valdomos lamelės
- ✓ LED apšvietimas perimetru
- ✓ Vandens nubėgimas per atramas
- ✓ Lamelės ilgis iki 5 metrų
- ✓ Spalvų pasirinkimas iš RAL paletės
- ✓ Gaminama įvairių matmenų pagal užsakymą

**Pergola B-400 (brangesnis variantas)**  
Maksimalus lamelės ilgis – 4 metrai  
Galimi įvairūs matmenys (pergolos ilgis 20 cm intervalais)



**Pergola B-500 (brangiausias variantas)**  
Maksimalus lamelės ilgis – 5 metrai  
Galimi įvairūs matmenys (pergolos ilgis 25 cm intervalais)

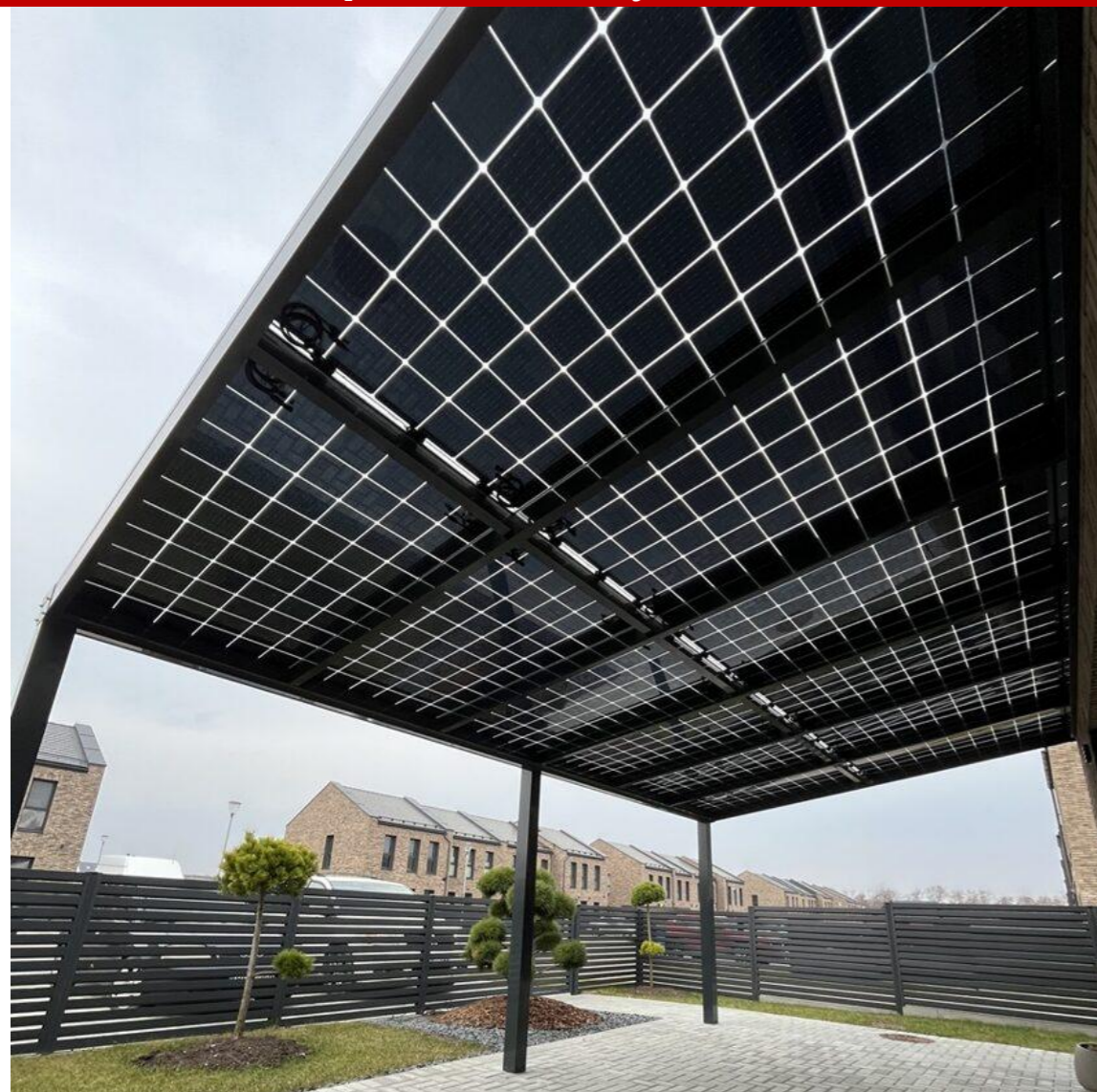


# Automobilių stoginės

- ✓ Automobilio apsauga nuo sniego, lietaus
- ✓ Vienšlaitė arba dvišlaitė stoginė
- ✓ Dvi standartinės (RAL7016, RAL8017) spalvos
- ✓ Integruota lietaus nuvedimo sistema
- ✓ Minimali priežiūra ir patikimos medžiagos
- ✓ Latako profilis, kuris tiks jūsų namų stiliui
- ✓ Stiklo arba polikarbonato dangos

**Saulės elementų naudojimas vietoje stiklo arba polikarbonato dangos**

Galima naudoti berėmius saulės modulius. Jie yra montuojami vietoje stiklo arba polikarbonato lakštų, todėl nėra reikalingi papildomi tvirtinimo elementai. Visa tai tampa pigiau negu saulės modulius montuoti atskirai ant pačios konstrukcijos viršaus.





# Aluminio profilio turėklai „SMART“ su stiklu

